

VMware Server

Laurent.Bardi@ipbs.fr

David.Bonnafous@math.ups-tlse.fr

introduction à VMware Server

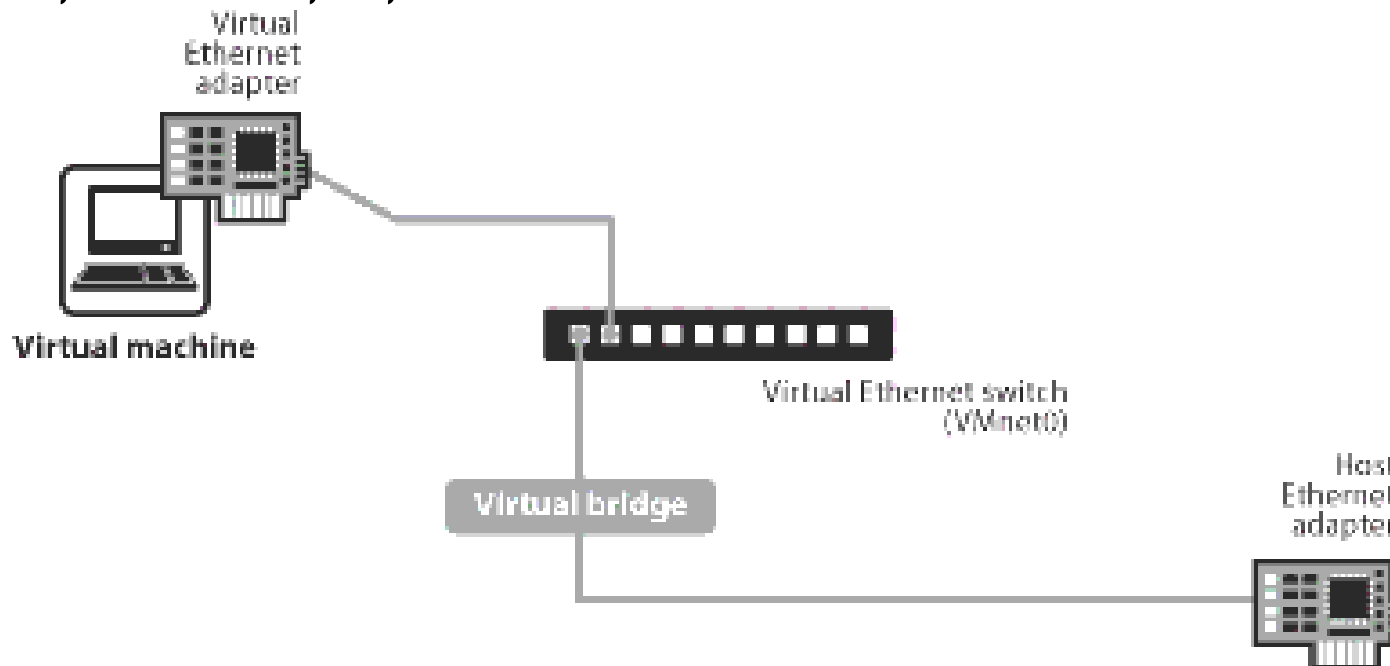
- une machine physique et un OS = l'hôte
 - Windows ou Linux et VMware Server
- de quoi travailler les vm
 - sur l'hôte: VMware Registration Service: vmware-serverd
 - sur les clients: VMware Server Console et/ou VMware Management Interface
- une ou plusieurs machines virtuelles
 - Windows, Linux, *BSD,...
 - périphériques virtuels ou réels (HD, CDRom/DVD, carte son, USB...)

plan

- le hardware d'une vm: réseau, HD, vidéo
- outils de gestion des vm
- 32/64 bits ?
- à quoi ça sert ?, comment on fait ?

le réseau ethernet des vm

- jusqu'à 4 AMD PCNET-PCI (alias PCNet32, 79C970)
- les vm sont branchées sur un « virtual switch » :
vmnet0,vmnet1,....,vmnet8



le réseau ethernet des vm

- NAT networking
 - utilise l'adresse IP de l'hôte
- host-only
 - communique uniquement avec l'hôte
- bridged networking (promiscuous mode)
 - passe à travers la carte réseau de l'hôte
 - chaque vm a son IP et son adresse MAC

les disques durs des vm

- SCSI (BusLogic ou LSI Logic) ou IDE
- des disques virtuels
 - dynamiquement alloués ou pas
- des disques physiques

la vidéo des vm

- Par défaut VMWare simule une carte VGA.
(640x480 ; pas vraiment rapide)
- Pour plus de résolution/rapidité : VMWare Tools
 - Pas de 3D
 - Pas Ultra-Rapide (mieux vaut utiliser RDP pour Win32 ou X11 pour les unices)

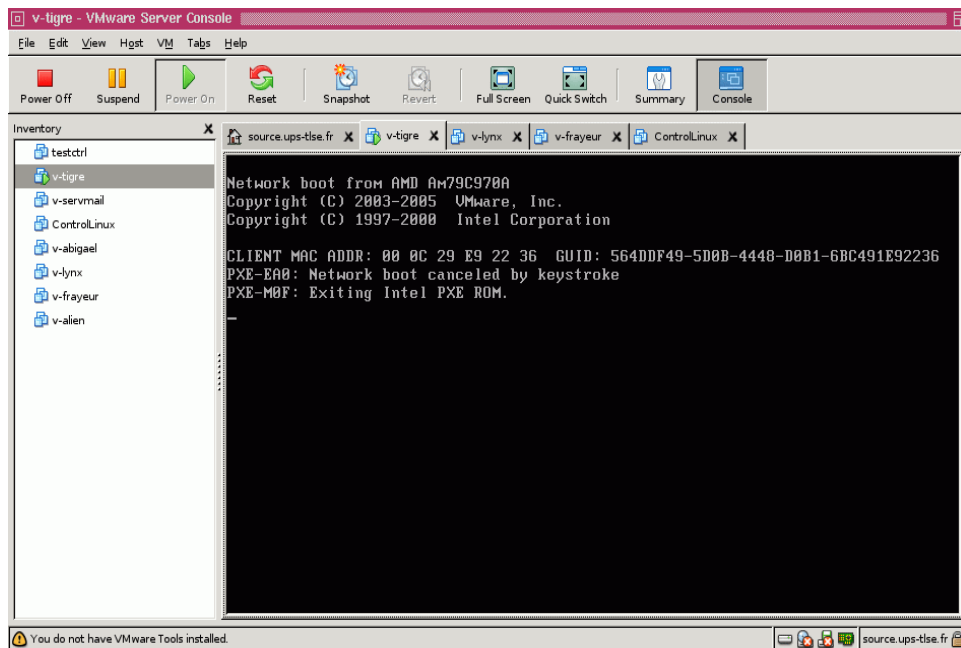
Vmware Tools

- Permet d'interfacer la VM et le hôte
 - Pilote graphique
 - Arrêt/Demarrage
 - Modification des disques
 - Recuperation de l'horloge (ne pas utiliser NTP)
 - ...

les logs

- des vm
- des événements des vm
 - on, off
 - fenêtre pop-up
- du serveur vmware-serverd
 - connexion par la console (qui, d'où)
 - ...

Vmware Server console



- permet d'accéder a la console des vm à partir de machines clientes
- utilise SSL
- sur la machine hôte: vmware-serverd et inetd/vmware-authd
- authentification par PAM (/etc/pam.d/vmware-authd)

API

- VMware scripting API
- VmCom API
- VmPerl API

exemple:

```
source ~ # vmware-cmd /root/vmware/v-lynx/v-lynx.vmx getstate  
getstate() = off
```

- Attention l'API est prévue pour ESX, elle n'est pas fonctionnelle à 100%

Vmware Management Interface

VMware Server 1.0.1 build-29996 | lolo@pluton.ipbs.fr

Status Monitor Options Refresh | Help | Log Out

Last updated Mon Dec 11 10:40:48 UTC+0100 2006

System Summary 5 Minute Average

Processors (4)		Memory (8.0 G)	
Virtual Machines	3 %	Virtual Machines	322.0 M
Other	8 %	Other	2.8 G
System Total	11 %	System Total	3.1 G

Virtual Machines (11)

	HB	Display Name	Up	% CPU	RAM
		vmxp1lolo Powered off			
		cs4-1 Powered off			
		2007 Powered off			
		vm-xp2lolo(10.1.1.122) Powered on PID 2904	3 hours	2	258.0 M
		vm-xp3lolo(10.1.1.123) bureau Powered on PID 3788	3 days	1	40.0 M
		vm-xp4lolo(10.1.1.124) reseau Powered off			
		vm-xp5lolo(10.1.1.125) Powered off			
		vm-xp6lolo(10.1.1.126) Powered off			
		vm-xp7lolo(10.1.1.127)ipbs Powered off			
		freespire Powered off			
		vm-xp8lolo Powered on PID 2268	66 hours	0	24.0 M

Download VMware Server Console: [Windows \(exe\)](#) | [Linux \(rpm\)](#) | [Linux \(tar.gz\)](#)

Vmware Virtual Machine Importer

- Version 2.0 (la 3.0 est en beta)
- Permet d'importer depuis un server (ESX,GSX,MSVirtual,...) vers un autre.
- Incompatible avec VC ...

Virtual Center

- Serveur autonome qui permet de centraliser les actions/configurations sur les VMWare server (ou ESX)
- PAYANT,
 - pour les VMWare Server -> VC 1.4
 - pour les VMWare ESX Server -> VC 2.0
 - VC 2.0 ne gere pas les VMWare Server !
 - VMWare Server à des problèmes de compatibilité avec VC si ils sont sur la même machine physique.

32/64 bits

utilisation: pour la mise au point

- boot PXE des vm
- utilisation de confless pour installer l'OS
- test des nouvelles versions des logiciels
- ajustement des paramètres de configuration
- sur un PIII, 512Mo de RAM (pour au plus 2 vm linux en mode console)

utilisation: en production

